

## CONFEZIONATRICE VERTICALE MODELLO S-400i

**itecma**  
Packaging Machines & Services

*Vertical packaging machine  
Model S-400i*



La confezionatrice S-400i è una macchina automatica a movimento intermittente per il confezionamento a cuscino di prodotti sfusi.

E' disponibile con vari sistemi di dosatura: con pesatura a canali vibranti o tappeti, con dosatori volumetrici, con dosatori a coclea per prodotti polverosi, con nastro di carico prodotto.

A richiesta possiamo sviluppare linee di confezionamento complete.

*Intermittently moving vertical packaging machine S-400i is an automatic machine for the pillow pack of bulk products typically with material films heat-sealed taken from coil.*

*Available with various dosing systems: with channel weighing vibrating or carpeting, with volumetric dosing machines, with screw dosing for powered products, with product loading belt.*

*On request, all kinds of packaging lines and automations can be developed, complete plants with conveyor belts, hot printer applications, for a complete and functional packaging line.*

**itecma**

[www.itecma.it](http://www.itecma.it)

Via Luigi Cazzola, 37 | 36015 Schio (VI) | Italy

Tel. +39 392 7857253 | Email: [info@itecma.it](mailto:info@itecma.it)

# CONFEZIONATRICE VERTICALE MODELLO S-400i

**itecma**  
Packaging Machines & Services

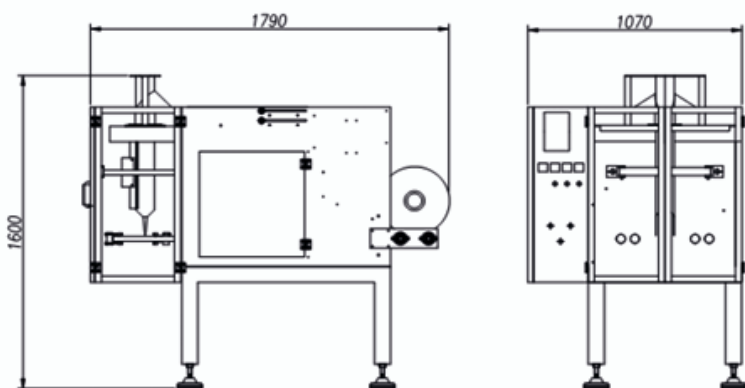
*Vertical packaging machine  
Model S-400i*

## Caratteristiche principali:

- Funzionamento pneumatico
- Touch-screen interfaccia operatore
- Prodotti confezionabili:  
formaggi, mozzarelle, frutta secca, biscotti,  
prodotti surgelati, caffè, riso, zucchero, sale,  
minuterie metalliche, articoli in plastica, ecc.
- Larghezza max bobina 400 mm
- Velocità max 50 confezioni/min.
- Potenza installata 2500 watt
- Alimentazione 400V – 50 Hz – 3Ph+N
- Funzionamento con PLC

## Optional:

- Fotocellula per stampa centrata
- Stampatore a caldo
- Immissione liquido di governo
- Immissione gas inerte
- Dosatori



## Technical features:

- *Pneumatic function*
- *Touch-screen operator interface*
- *Products to be packaged:  
cheeses, mozzarella, dried fruits,  
biscuits, frozen foods, coffee, rice,  
sugar, salt, small metal parts,  
plastic items, etc.*
- *Max coil width 400 mm*
- *Max speed 50 bags/minute*
- *Installed power 2500 watts*
- *Power supply 400V – 50Hz –  
3Ph+N*
- *Functional with PLC*

## Optionals:

- *Photocell for centered printing*
- *Hot printer*
- *Liquid input government*
- *Inerte gas input*
- *Dosers*

**itecma**

[www.itecma.it](http://www.itecma.it)

Via Luigi Cazzola, 37 | 36015 Schio (VI) | Italy  
Tel. +39 392 7857253 | Email: [info@itecma.it](mailto:info@itecma.it)